

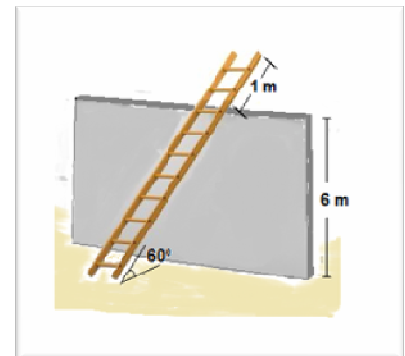
DATOS DEL ASPIRANTE	CALIFICACIÓN
Apellidos: _____	_____  <b>Numérica de 0 a 10, con dos decimales</b>
Nombre: _____ DNI: _____	
I.E.S.: _____	

**PRUEBAS DE ACCESO A CICLOS FORMATIVOS DE GRADO SUPERIOR**  
**Convocatoria de 17 y 18 de junio de 2013 (Resolución de 11 de febrero de 2013, BOA 27/02/2013)**

**PARTE COMÚN: MATEMÁTICAS**

- Una empresa que elabora productos derivados de la fruta ha invertido 8.400 € en comprar un total de 18 toneladas de fruta entre manzanas, peras y melocotones, al precio de 800, 500 y 400 euros por tonelada respectivamente. ¿Cuántas toneladas de cada fruta ha comprado si sabemos que el peso de los melocotones dobla al de manzanas y peras juntas?

- Una escalera de mano está apoyada sobre un muro vertical de 6 m de altura formando un ángulo de 60° con el suelo. La escalera es demasiado larga y un metro de la misma sobresale por el otro lado del muro. ¿Cuál es la longitud de la escalera? ¿A qué altura sobre el suelo se encuentra el extremo de la escalera? (Aproxima los resultados a los cm)

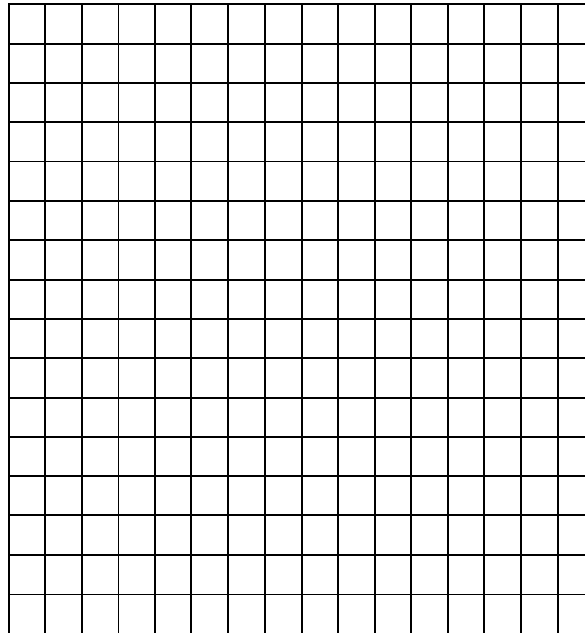


- Dados los puntos A(9,4) y B(1,-2),
  - Calcula la distancia que los separa y las coordenadas del punto medio del segmento que los une.
  - Calcula la ecuación de la recta  $r$  que es perpendicular a dicho segmento y que pasa por el origen de coordenadas.
- Sea la función  $f(x) = x^2 - 8x + 12$ 
  - Representa gráficamente la función  $f(x)$ .

b) Si  $f(x)$  representa la temperatura (expresada en  $^{\circ}\text{C}$ ) que alcanza cierta sustancia durante la realización de un experimento y  $x$  los minutos transcurridos desde el inicio del experimento ( $x \geq 0$ ),

¿Cuál es la temperatura en el instante inicial del experimento?

¿Cuál es la menor temperatura alcanzada?, ¿en qué instante se alcanza dicha temperatura?



4. Ocho de cada diez asistentes a un partido de fútbol son hinchas del equipo local y el resto son hinchas del equipo visitante. El 75% de los aficionados del equipo visitante llevan puesta la camiseta de su equipo, mientras que sólo un 40% de los aficionados locales acuden al campo con la camiseta del suyo. Elegido un espectador del partido al azar,

a) ¿Cuál es la probabilidad de que sea un hincha del equipo visitante?

b) ¿Cuál es la probabilidad de que sea un hincha local que lleva la camiseta de su equipo?

c) ¿Cuál es la probabilidad de que sea un aficionado que no lleve la camiseta de ningún equipo?

**CRITERIOS DE CALIFICACIÓN**

- Se permite el uso de **calculadora estándar**.
- La valoración total de la prueba es de **10 puntos**, la calificación de cada ejercicio será de **0 a 2 puntos**.
- Se valorará el planteamiento, el razonamiento matemático y la solución numérica, así como la claridad de exposición y presentación.